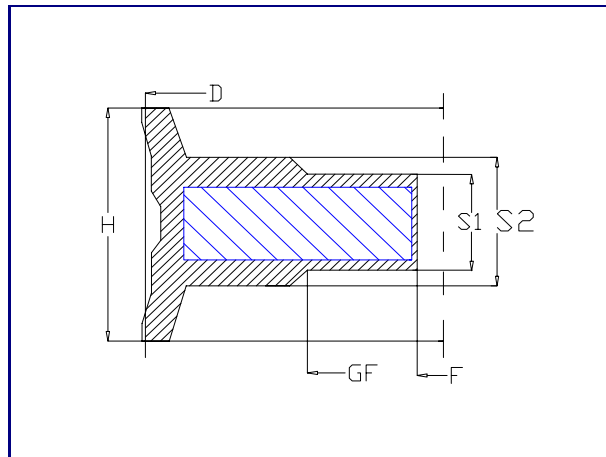


PNEUMATIC PISTON SEALS 'PDEP'

Technical description at page 16



code	description	D	F	H	GF	S1	S2
001801	25 x 8 x 12	25	8+0.1	12	15	4	4
001778	32 x 8 x 15	32	8+0.1	15	19	4	6
001779	40 x 10 x 18	40	10+0.1	18	21	5	7
001783	50 x 10 x 18	50	10+0,1	18	21	5	7
001634	60 x 12 x 22	60	12+0.1	22	39	5	9
001773	63 x 16 x 22	63	16+0.1	22	43,5	6	9
001807	63 x 12 x 22	63	12+0.1	22	42	6	9
001075	65 x 12 x 25	65	12+0,1	25	40	5	7,5
000946	70 x 12 x 22	70	12+0.1	22	49	6	8
001754	80 x 16 x 24	80	16+0.1	24	55	6	9
001975	90 x 24 x 24	90	24+0,2	24	65	9	12
001786	100 x 20 x 26	100	20+0,2	26	74	9	12
001850	100 x 18 x 24	100	18+0,2	24	74	9	12
001976	115 x 24 x 24	115	24+0,2	24	90	9	12
001784	125 x 20 x 26	125	20+0,2	26	94	9	12
001977	150 x 30 x 30	150	30+0,2	30	118	11	14
001785	160 x 27 x 30	160	27+0,2	30	128	11	14
001917	160 x 24 x 30	160	24+0,2	30	56	11	14
001978	180 x 30 x 30	180	30+0,2	30	148	11	14
001755	200 x 27 x 35	200	27+0.2	35	168	11,5	14,5